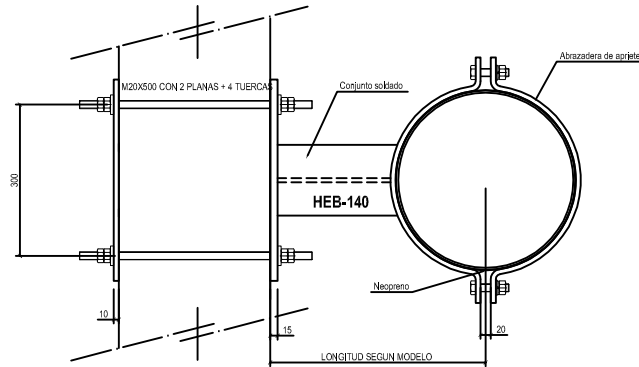
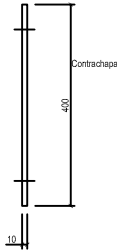
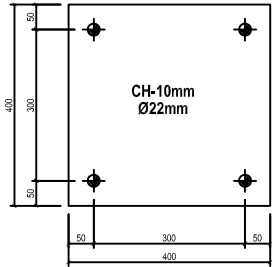


# MONTAJE AMARRE A FACHADA

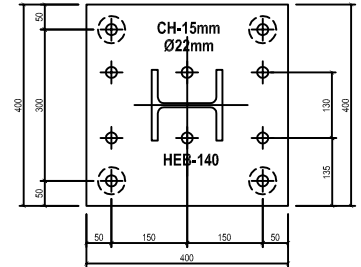
## CONTRAPLACA DE ANCLAJE

MATERIAL: ACERO A 42b  
10mm DE ESPESOR  
TALADROS Ø22mm



## PLACA DE ANCLAJE

MATERIAL: ACERO A 42b  
15mm DE ESPESOR  
TALADROS Ø22mm



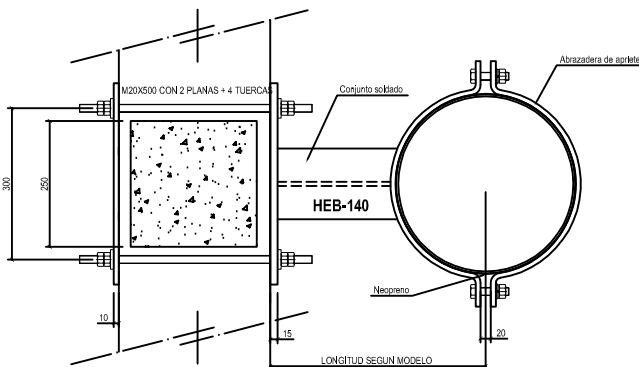
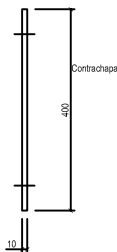
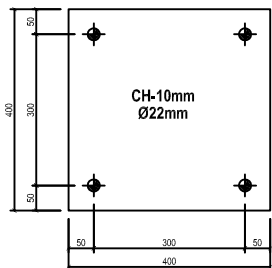
### NOTA IMPORTANTE:

PARA LA INSTALACION DE VARILLAS, UTILIZAR PREFERENTEMENTE LOS TALADROS MARCADOS CON RAYITAS

# MONTAJE ABRAZADO A LATERAL DE PILAR

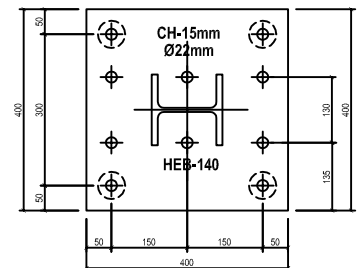
## CONTRAPLACA DE ANCLAJE

MATERIAL: ACERO A 42b  
10mm DE ESPESOR  
TALADROS Ø22mm



## PLACA DE ANCLAJE

MATERIAL: ACERO A 42b  
15mm DE ESPESOR  
TALADROS Ø22mm



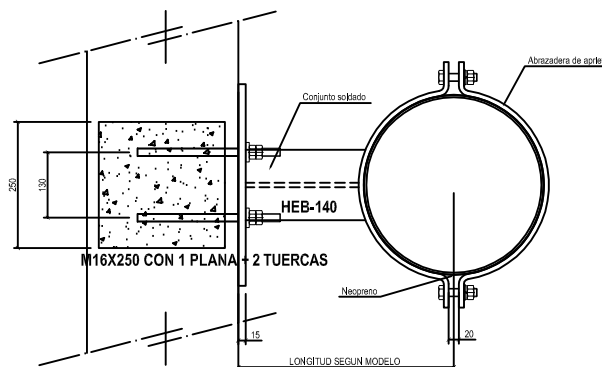
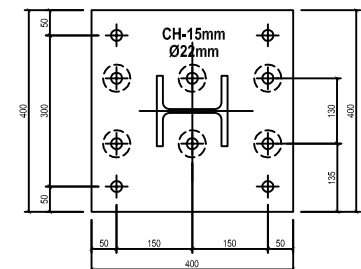
### NOTA IMPORTANTE:

PARA LA INSTALACION DE VARILLAS, UTILIZAR PREFERENTEMENTE LOS TALADROS MARCADOS CON RAYITAS

# MONTAJE CON QUIMICA A LATERAL DE PILAR

## PLACA DE ANCLAJE

MATERIAL: ACERO A 42b  
15mm DE ESPESOR  
TALADROS Ø22mm



### NOTA IMPORTANTE:

PARA LA INSTALACION DE VARILLAS, UTILIZAR PREFERENTEMENTE LOS TALADROS MARCADOS CON RAYITAS ROJAS